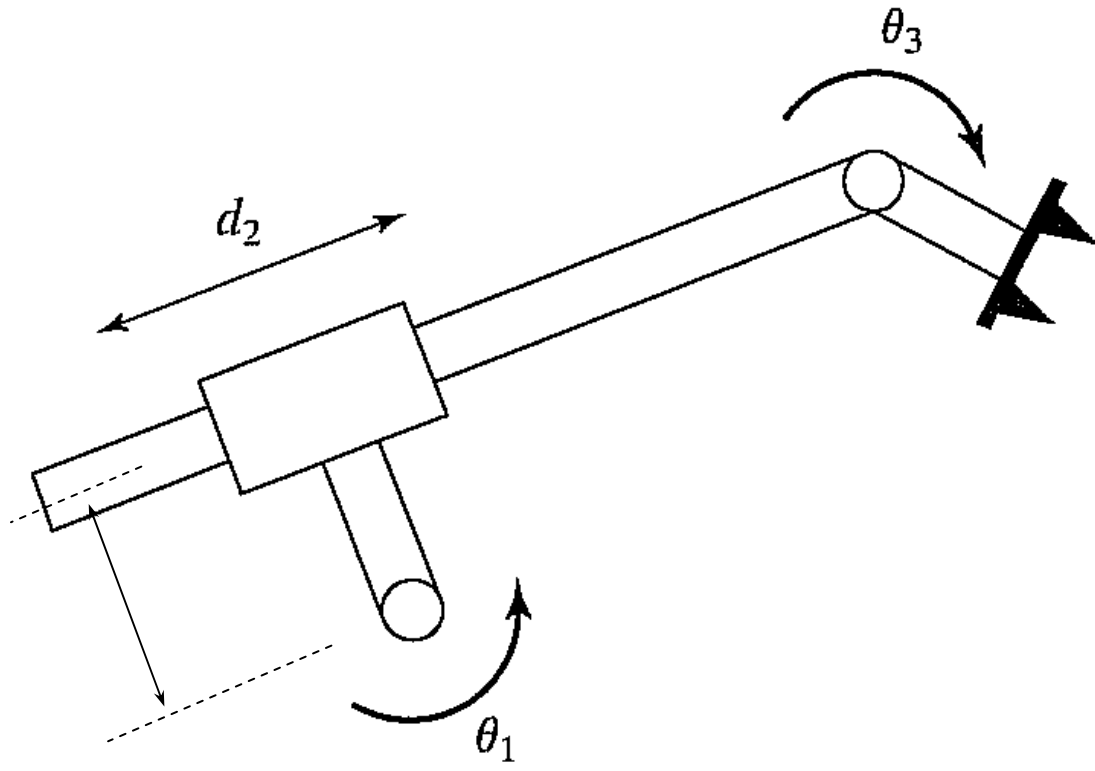
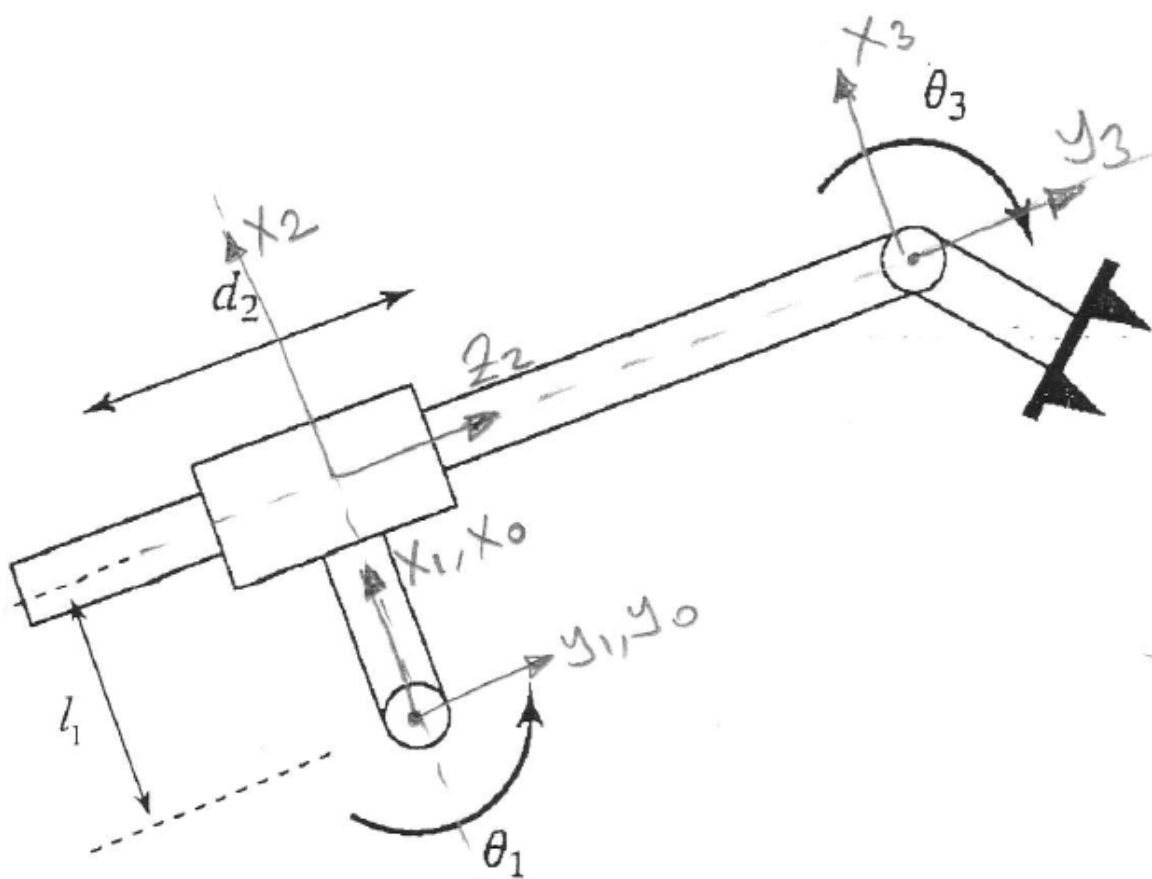


Serbestlik derecesi: 3

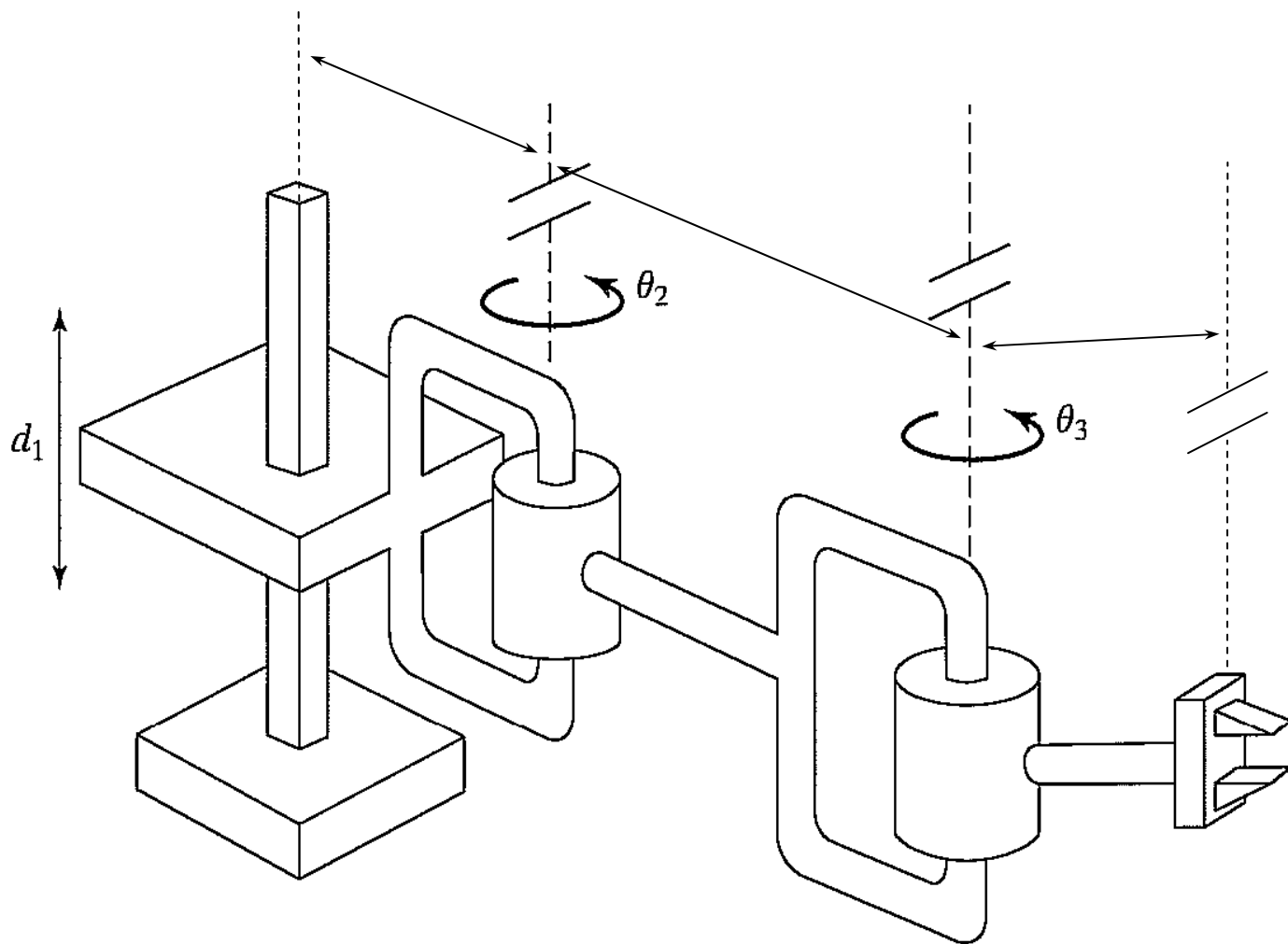
i	α_{i-1}	a_{i-1}	d_i	θ_i
1	0	0	0	θ_1
2	90	L_1	0	θ_2
3	0	L_2	0	θ_3

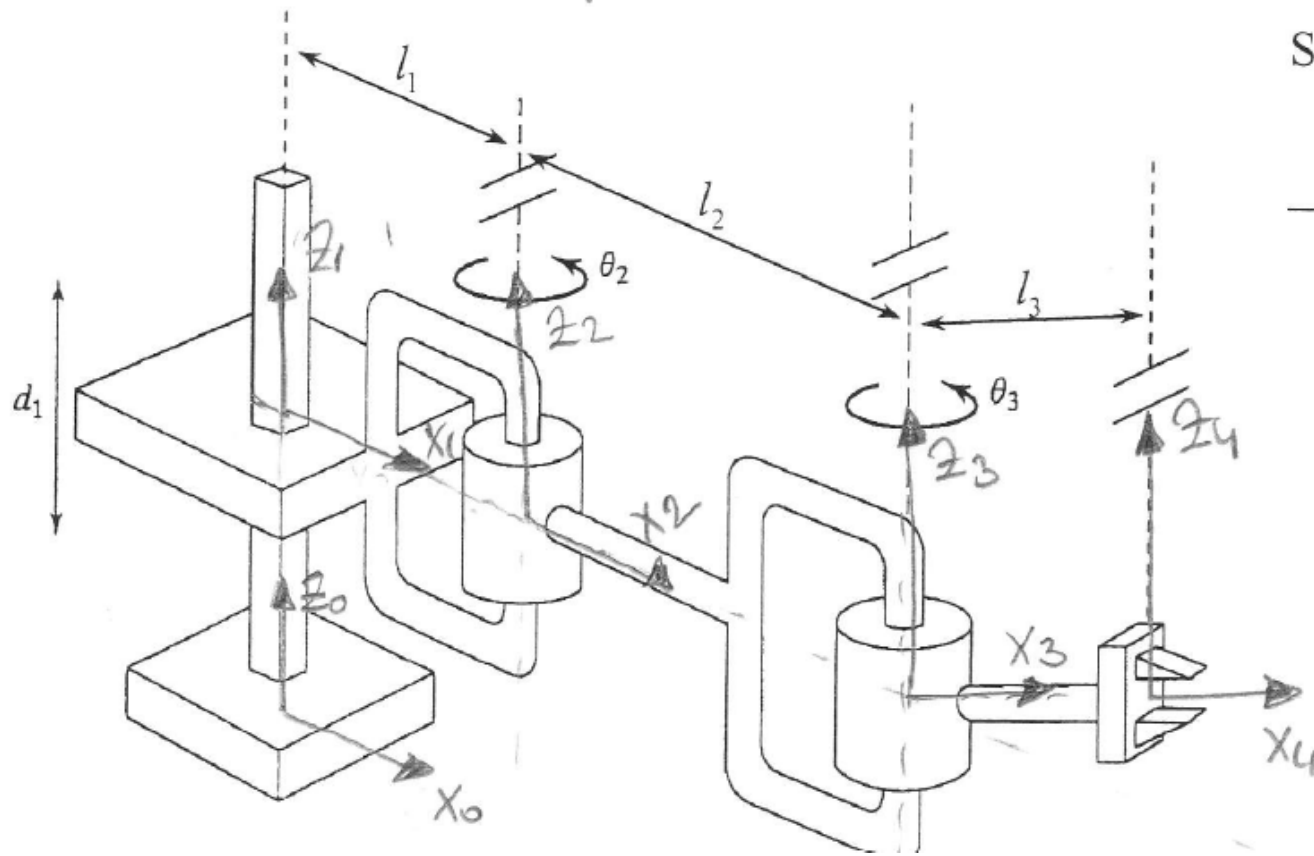




Serbestlik derecesi: 3

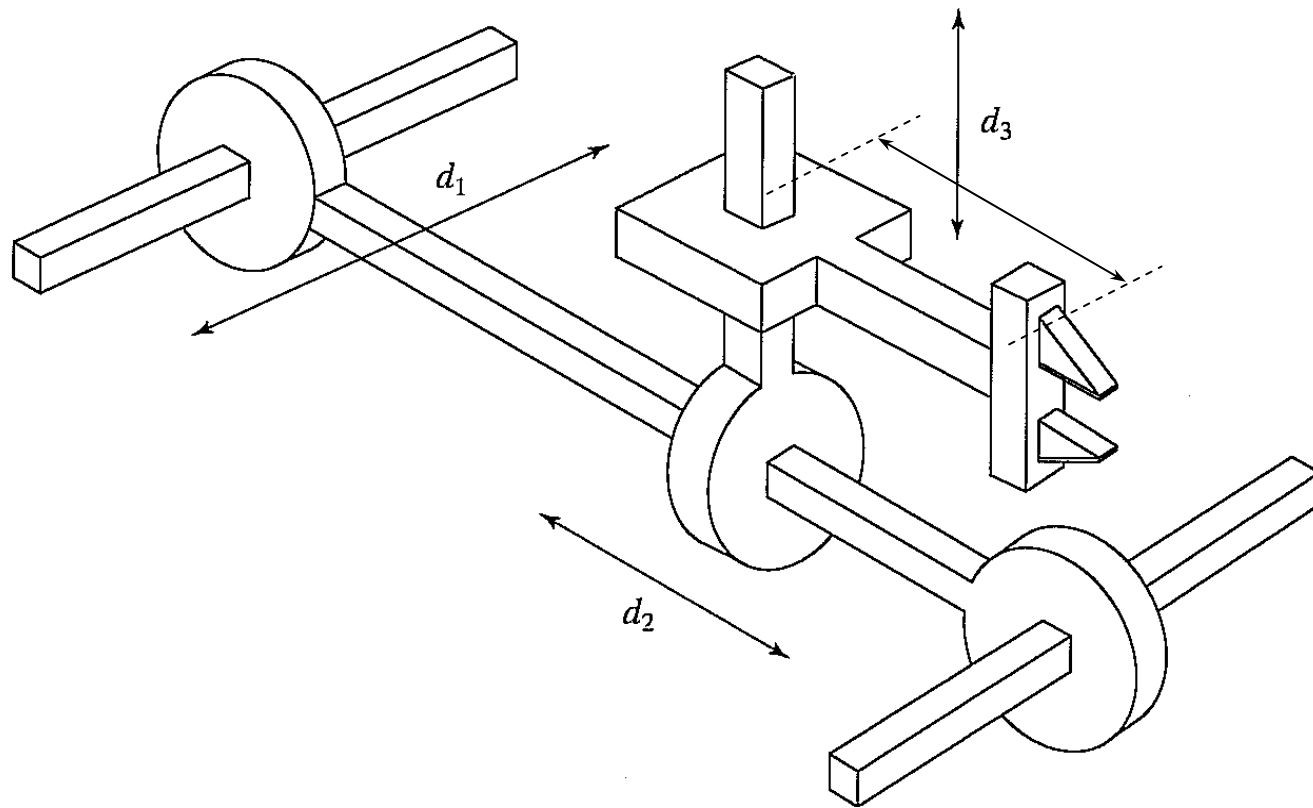
i	α_{i-1}	a_{i-1}	d_i	θ_i
1	0	0	0	θ_1
2	90°	l_1	d_2	0
3	-90°	0	0	θ_3

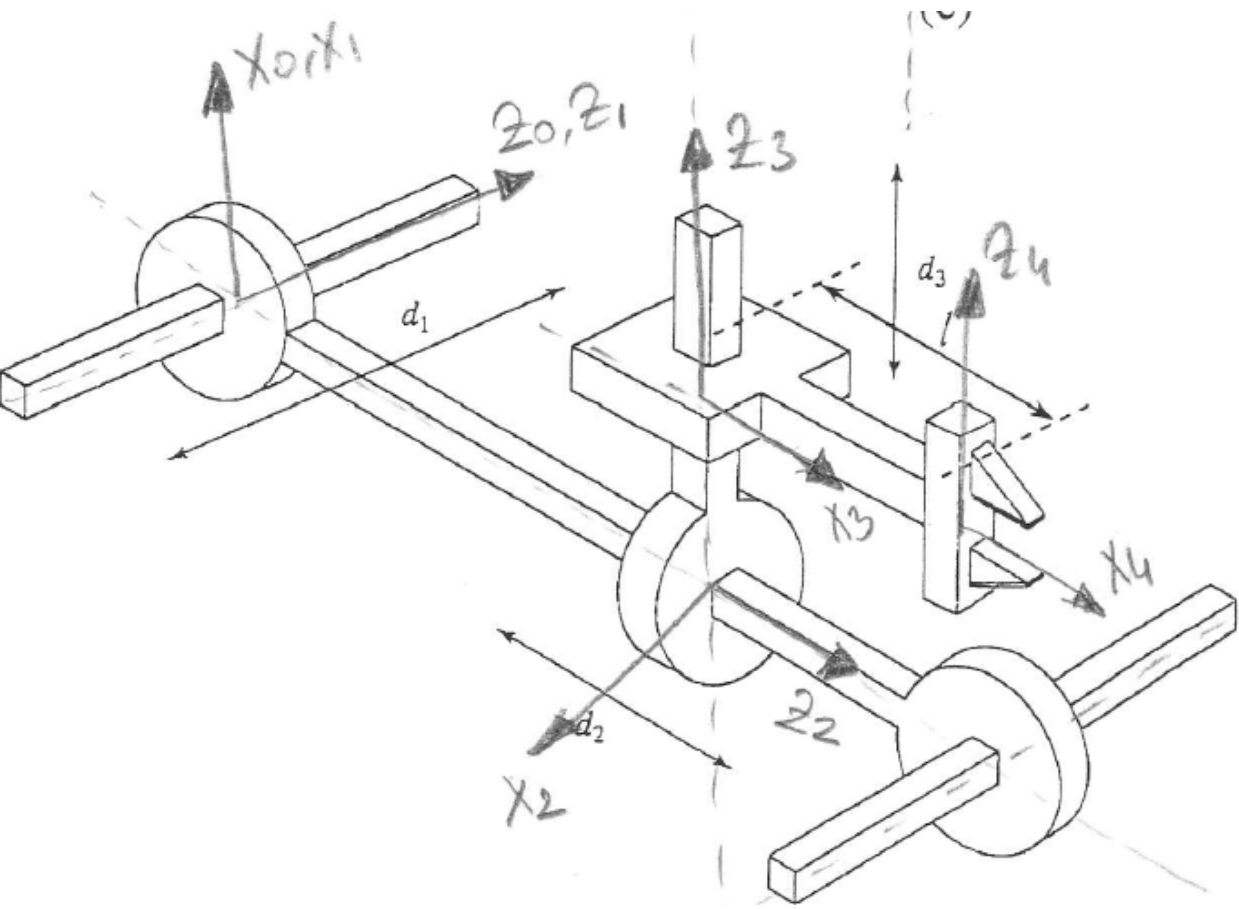




Serbestlik derecesi: 3

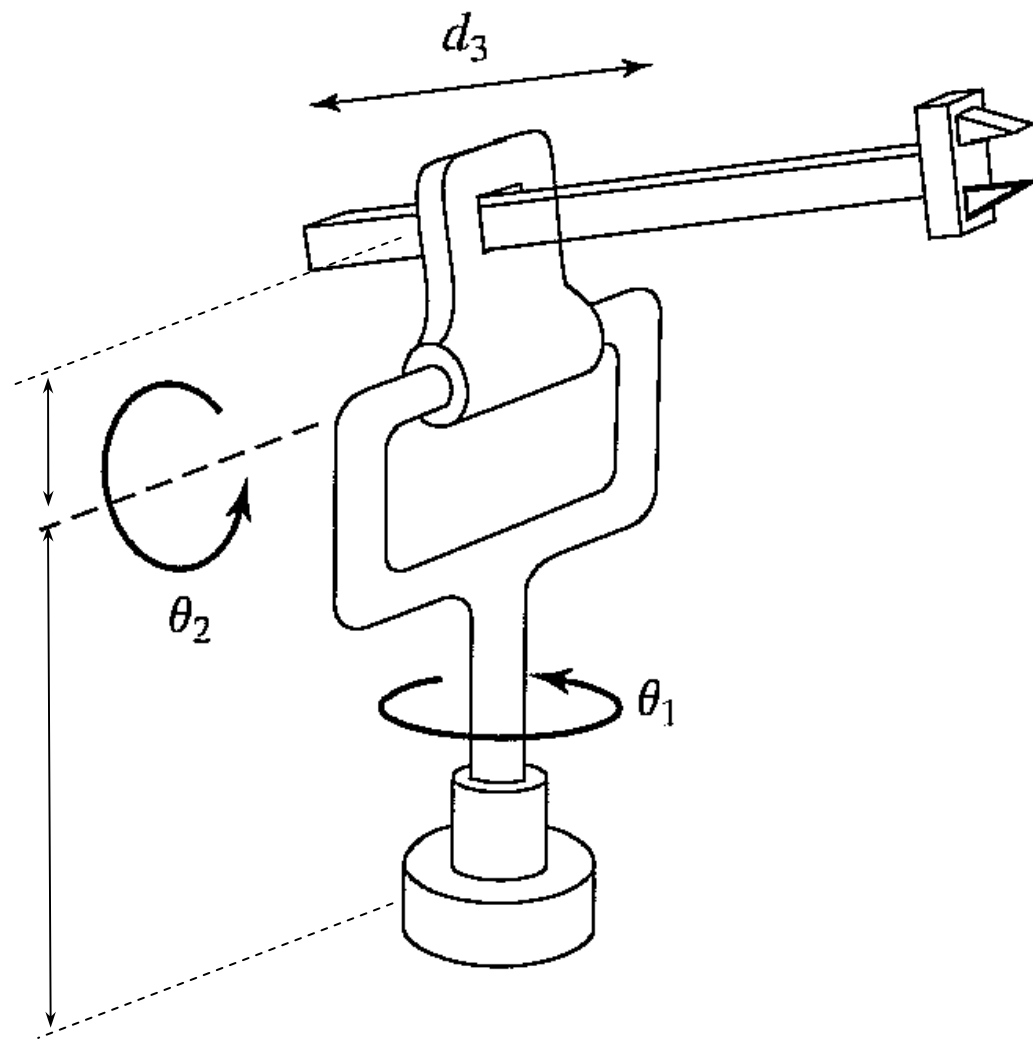
i	α_{i-1}	a_{i-1}	d_i	θ_i
1	0	0	d_1	0
2	0	l_1	0	θ_2
3	0	l_2	0	θ_3
4	0	l_3	0	0

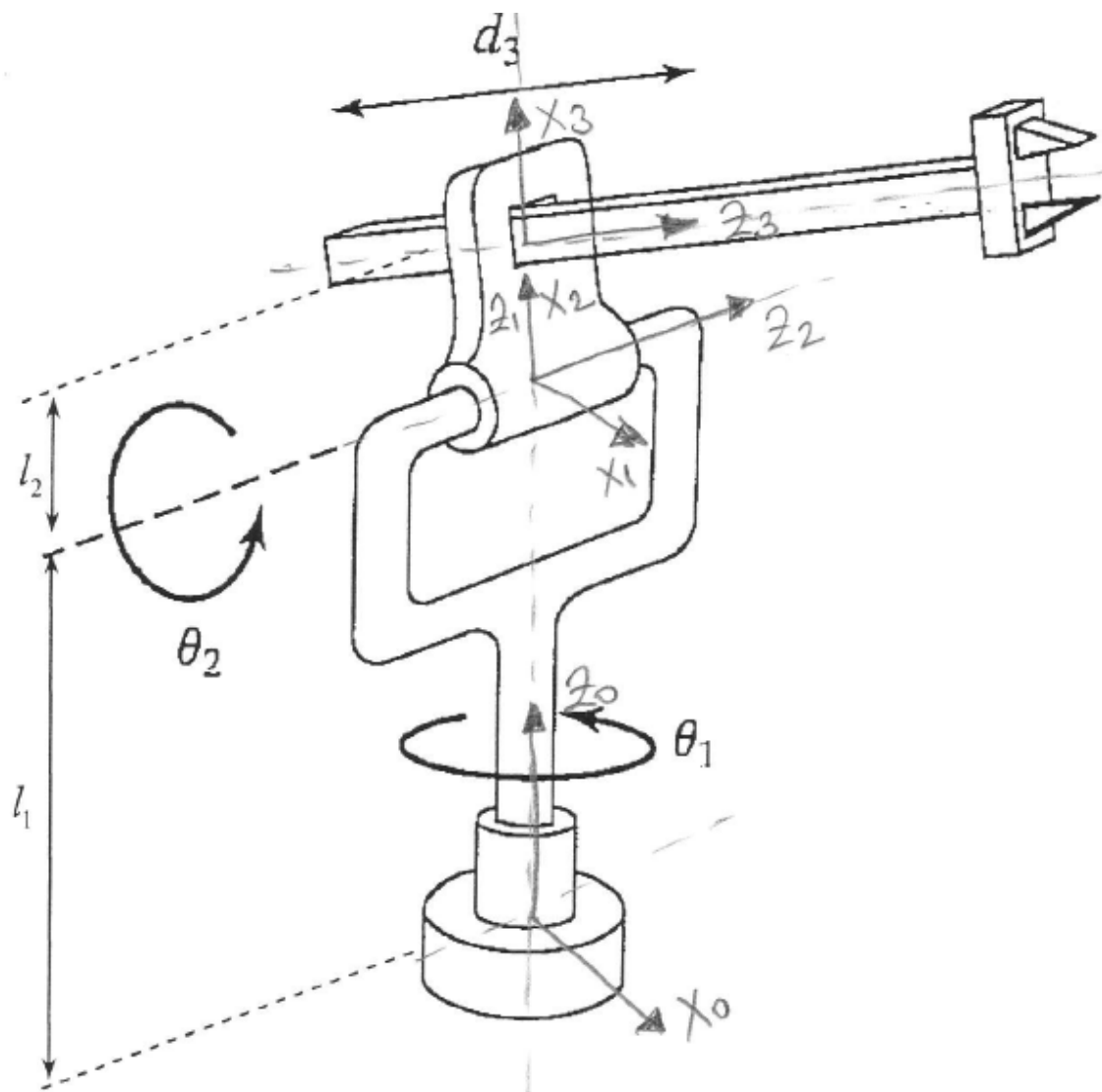




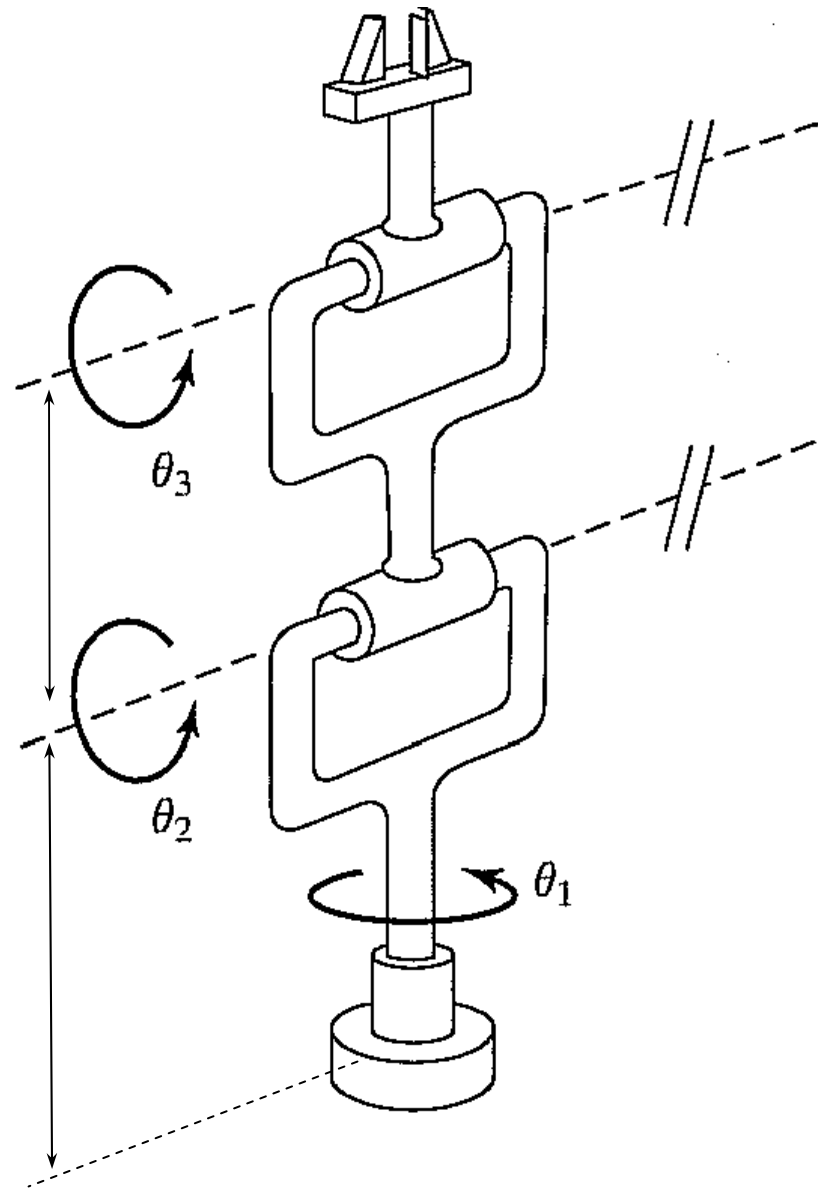
Serbestlik derecesi: 3

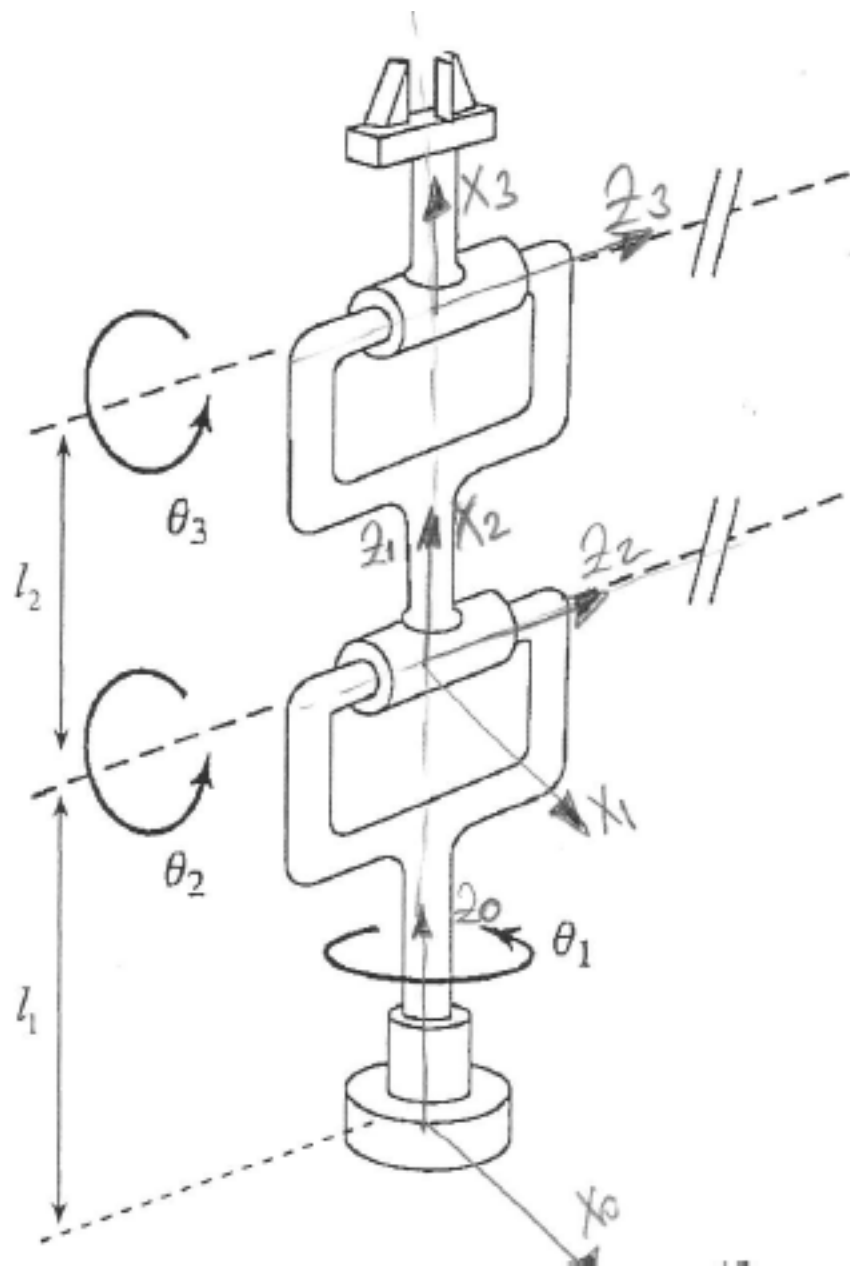
i	α_{i-1}	a_{i-1}	d_i	θ_i
1	0	0	d_1	0
2	-90	0	d_2	90
3	90	0	d_3	90
4	0	0	0	0





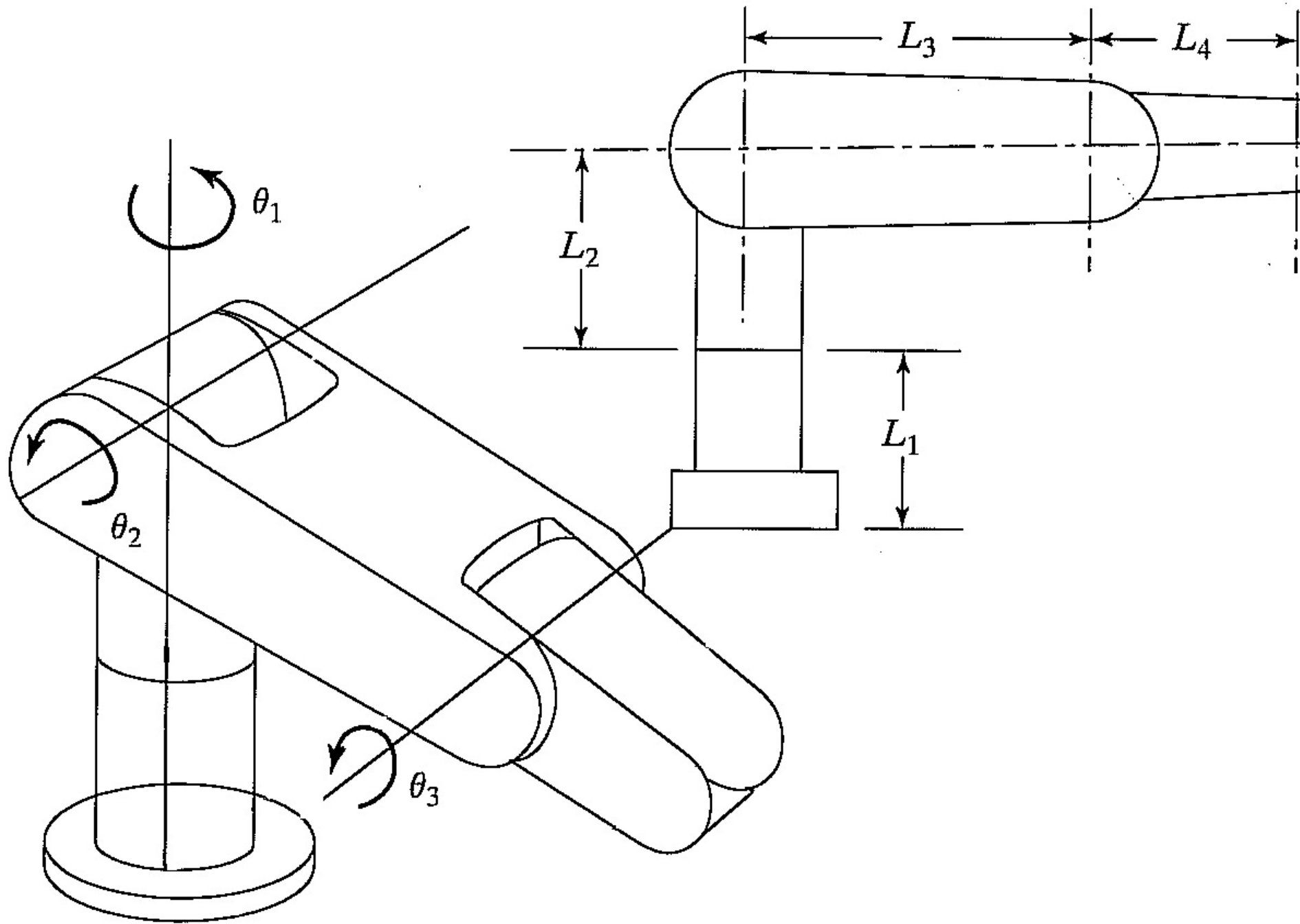
i	α_{i-1}	a_{i-1}	d_i	θ_i
1	0	0	l_1	θ_1
2	-90	0	0	θ_2
3	-90	l_2	d_3	0

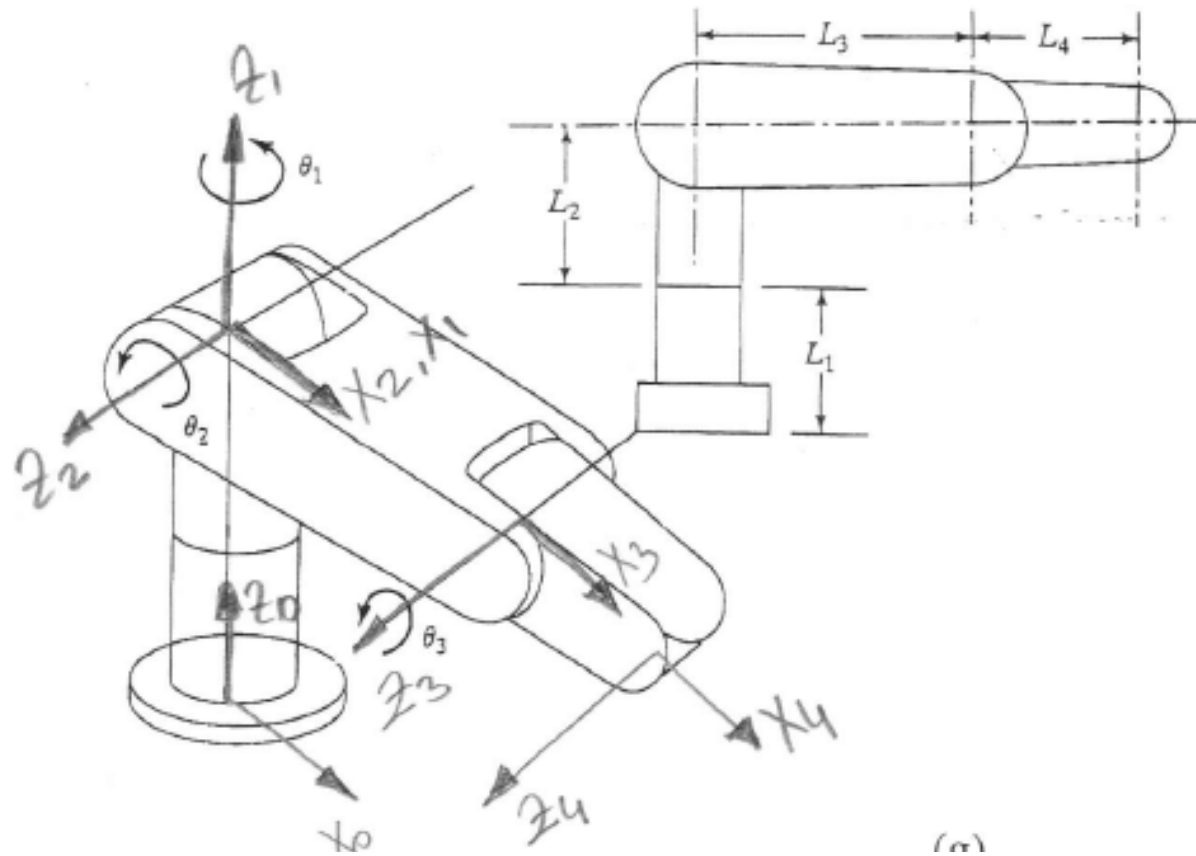




Serbestlik derecesi: 3

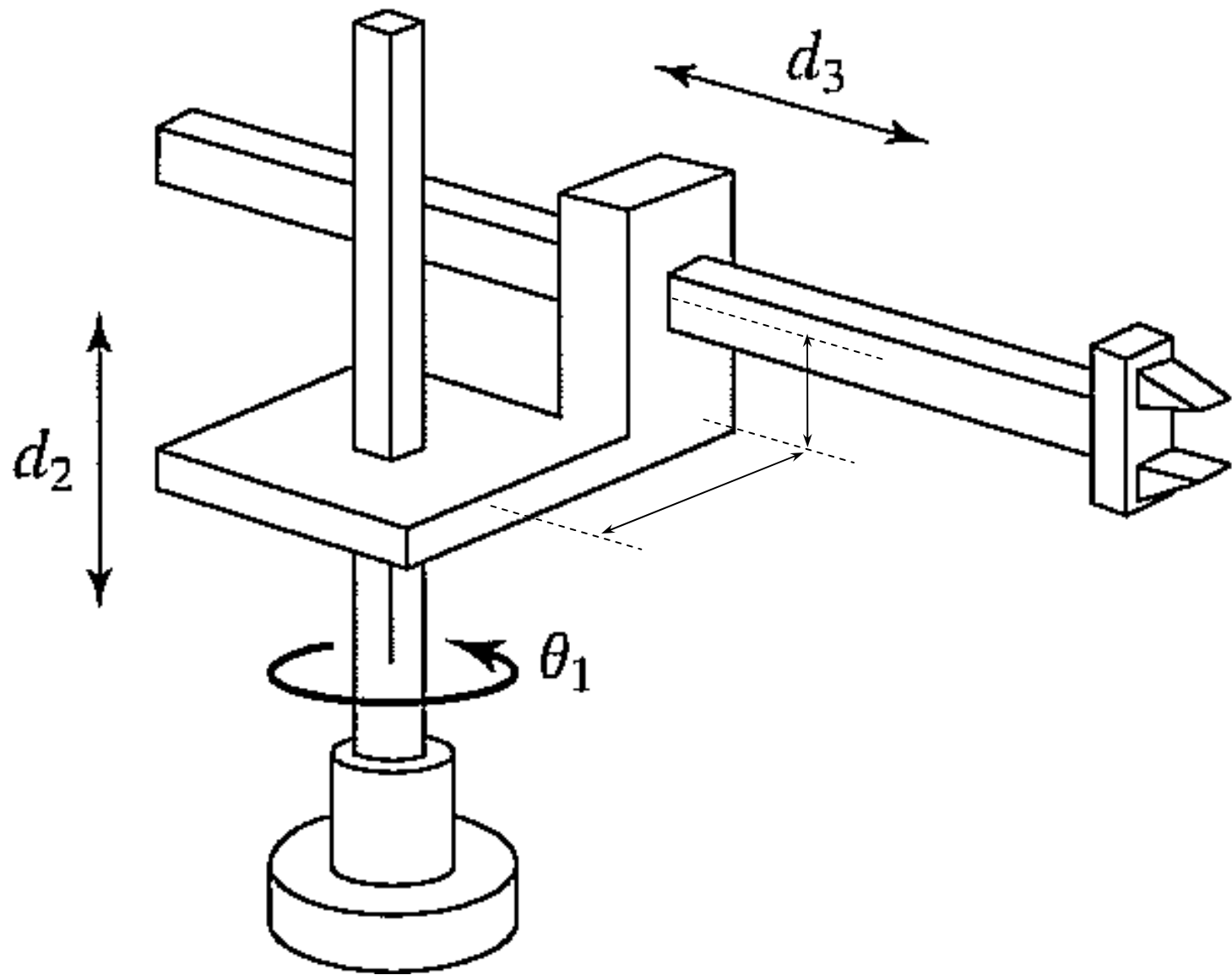
i	α_{i-1}	a_{i-1}	d_i	θ_i
1	0	0	l_1	θ_1
2	-90	0	0	θ_2
3	0	l_2	0	θ_3

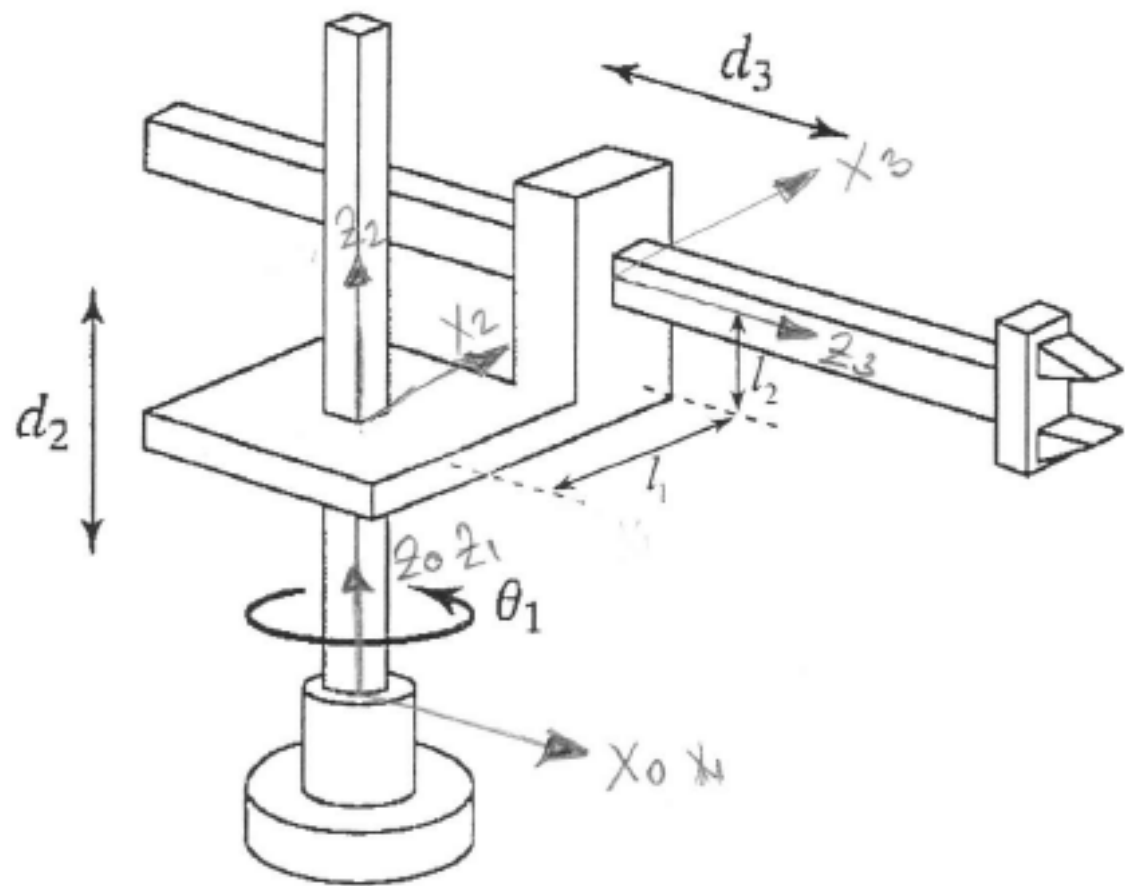




(a)

i	α_{i-1}	a_{i-1}	d_i	θ_i
1	0	0	$l_1 + l_2$	θ_1
2	90	0	0	θ_2
3	0	l_3	0	θ_3
4	0	l_4	0	0





i	α_{i-1}	a_{i-1}	d_i	θ_i
1	0	0	0	θ_1
2	0	0	d_2	90
3	90	l_1	d_3	90